

# 조도 측정기

측정실, 현장 및 생산 라인 등 다양한 환경에서 뛰어난 성능을 발휘하는 제품

## 조도 측정기 SJ-210 / SJ-310 178 시리즈 - 휴대용 표면 조도 측정기



조도 측정기 SJ-210

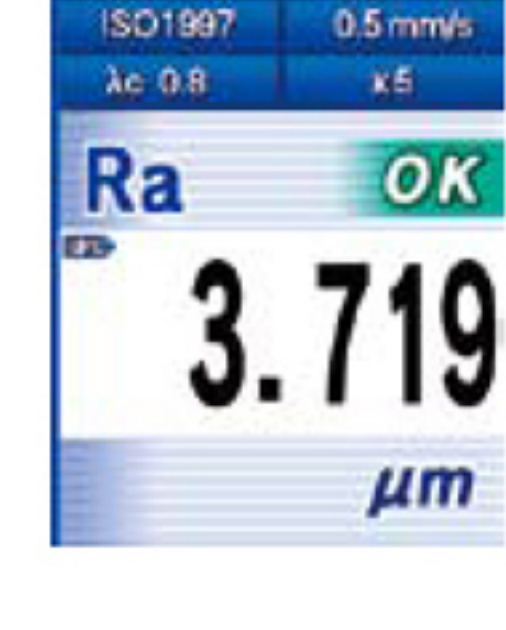
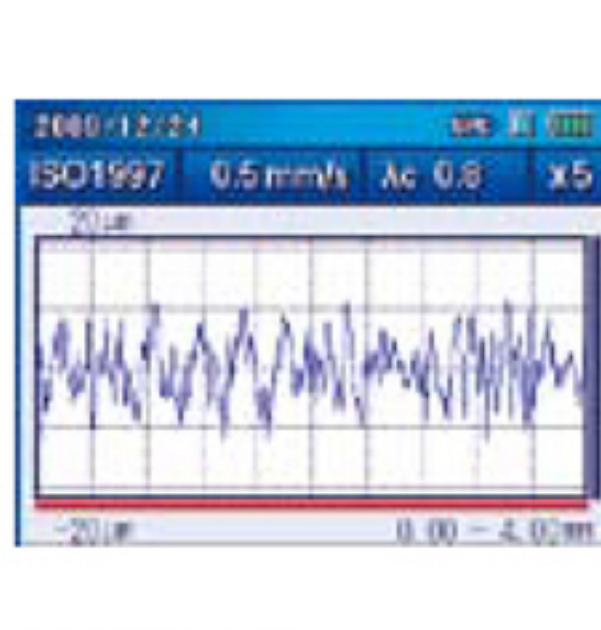
조도 측정기 SJ-310

### 특징: SJ-210

- 2.4 인치의 컬러 LCD는 읽기 쉬운 직관적인 디스플레이를 제공합니다. LCD는 어두운 환경에서의 가시성을 개선하기 위해 백라이트를 포함하고 있습니다.
- SJ-210은 본체 앞과 슬라이딩 커버 아래에 버튼이 있어 조작이 간편합니다.
- 측정 조건 10개와 측정 데이터 1개를 내장 메모리에 저장할 수 있습니다.
- 다량의 측정된 데이터와 측정 조건을 저장하기 위하여 옵션 메모리 카드를 확장 메모리로 사용할 수 있습니다.
- 각 항목을 암호로 보호하여, 오작동을 방지하고 설정 사항을 보호할 수 있습니다.
- 16개국 언어를 지원하며 자유롭게 설정할 수 있습니다.
- 누적된 측정 거리가 사전 설정 한계를 초과하면 알람이 표시 됩니다.
- 조도 측정기 SJ-210은 다음 규격을 충족합니다. JIS(JIS-B0601-2001, JIS-B0601-1994, JIS B0601-1982), VDA, ISO- 1997 및 ANSI.
- 계산 결과뿐 아니라 부분 계산 값, 평가 곡선, 부하 곡선, 진폭 분포 곡선을 표시할 수 있습니다.

### 특징: SJ-310

- 휴대용 데이터 처리 유닛과 5.7 인치 컬러 그래픽 LCD 터치 패널은 뛰어난 판독성과 조작성을 제공합니다.
- LCD는 어두운 환경에서의 가시성을 개선하기 위해 백라이트를 포함하고 있습니다.
- 뛰어난 사용자 인터페이스는 직관적이고 이해가 쉬운 조작성을 제공합니다.
- 다음 규격을 충족합니다. JIS(JIS-B0601-2001, JIS-B0601-1994, JIS B0601-1982), VDA, ISO- 1997 및 ANSI.
- Measure-Start와 자주 쓰는 다른 버튼은 닿거나 작업장 오염원에 오염되지 않도록 내구성을 높였습니다.
- 대용량 배터리를 채용하여 완전 충전시 약 1500번의 측정이 가능합니다.
- 현장에서 측정기를 보호하기 위해 이동이 간편한 휴대용 케이스가 포함되어 있습니다.
- 고속 프린터가 본체에 내장되어 있습니다. 용도에 따라 랜스케이프 또는 포트폴리오 모드를 선택할 수 있습니다.
- 용지 절약 모드가 지원됩니다.
- 16개국 언어를 지원하며 자유롭게 설정할 수 있습니다.
- 측정 조건 10개를 본체에 저장할 수 있습니다. 옵션 메모리 카드에 측정 조건과 측정 데이터를 저장할 수 있습니다.



### 사양/구성

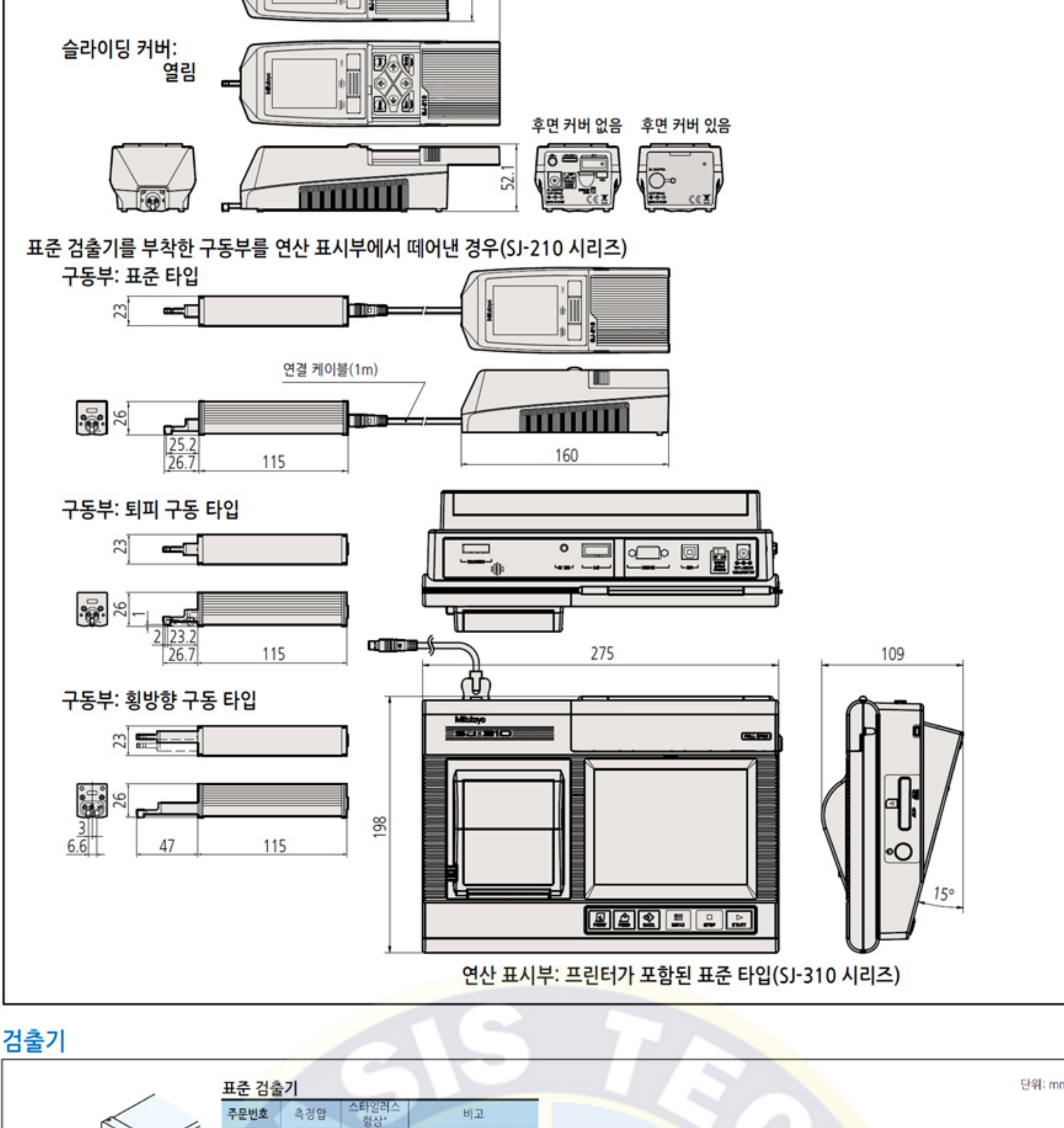
모델 번호	SJ-210					
주문번호(mm)	178-560-01*	178-560-02*	178-562-01*	178-562-02*	178-564-01*	178-564-02*
구동부	표준 타입 (178-230-2)		퇴피 구동(상승 상태) 타입 (178-235)		횡방향 구동 타입 (178-233-2)	
검출기	0.75mN 타입 (178-296)	4mN 타입 (178-390)	0.75mN 타입 (178-296)	4mN 타입 (178-390)	0.75mN 타입 (178-387)	4mN 타입 (178-386)
연산 표시부	컴팩트 타입 178-252*					
검출기: 원추 테이퍼 각도	60°	90°	60°	90°	60°	90°
스타일러스 팁 반경	2µm	5µm	2µm	5µm	2µm	5µm
검출기 측정압	0.75mN	4mN	0.75mN	4mN	0.75mN	4mN

\* AC 라인 전압을 나타내기 위해서 다음 기호를 주문번호에 추가합니다. UL/CSA에 A, JIS(Taiwan용)에 C, CEE에 D, BS에 E, China에 DC, KC에 K

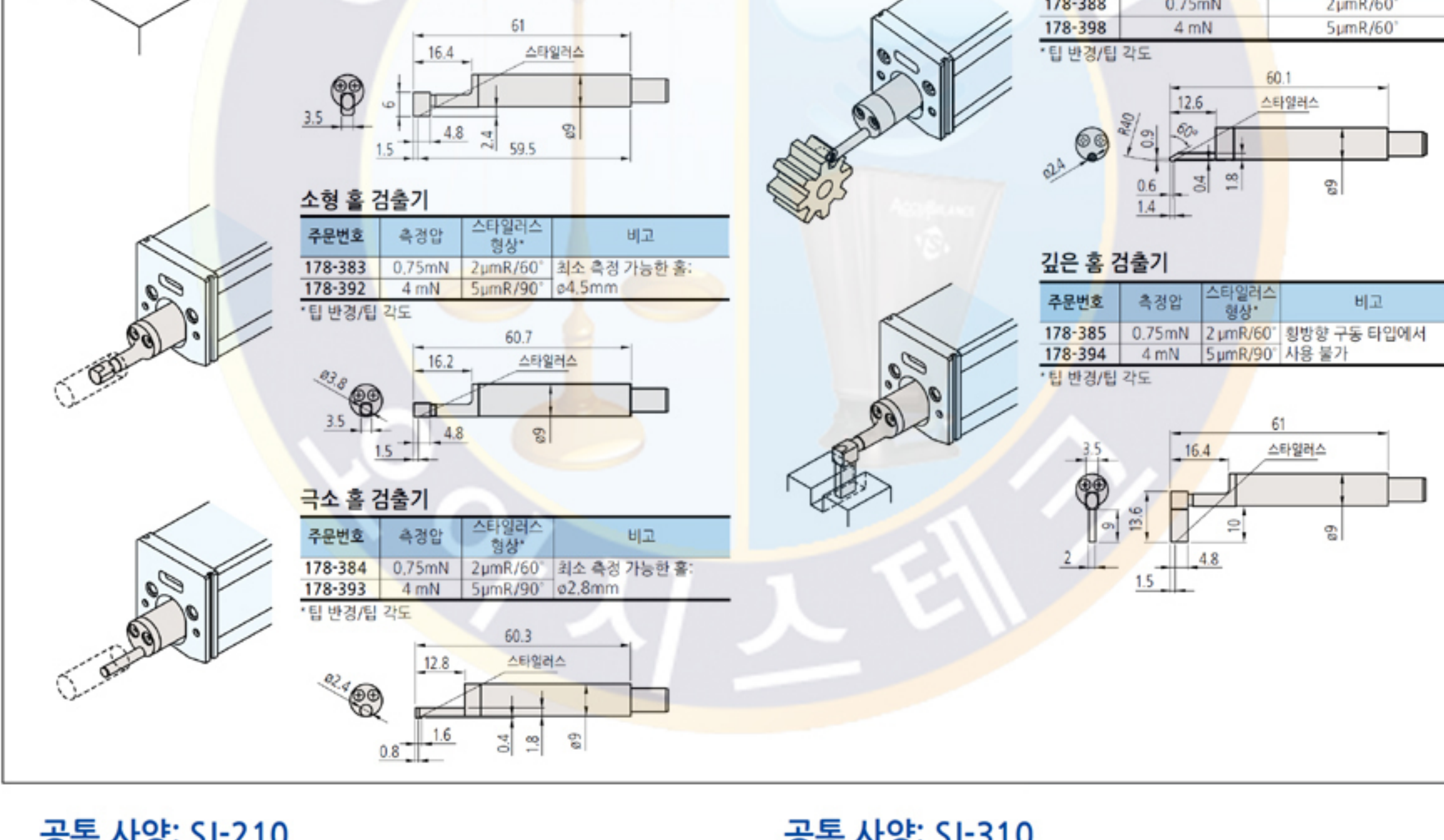
모델 번호	SJ-310					
주문번호(mm)	178-570-01*	178-570-02*	178-572-01*	178-572-02*	178-574-01*	178-574-02*
주문번호(mm for Japan)	178-570-01	178-570-02	178-572-01	178-572-02	178-574-01	178-574-02
구동부	표준 타입 (178-230-2)		퇴피 구동(상승 상태) 타입 (178-235)		횡방향 구동 타입 (178-233-2)	
검출기	0.75mN 타입 (178-296)	4mN 타입 (178-390)	0.75mN 타입 (178-296)	4mN 타입 (178-390)	0.75mN 타입 (178-387)	4mN 타입 (178-386)
연산 표시부	프린터가 포함된 표준타입					
검출기: 원추 테이퍼 각도	60°	90°	60°	90°	60°	90°
스타일러스 팁 반경	2µm	5µm	2µm	5µm	2µm	5µm
검출기 측정압	0.75mN	4mN	0.75mN	4mN	0.75mN	4mN

\* AC 라인 전압을 나타내기 위해서 다음 기호를 주문번호에 추가합니다. UL/CSA에 A, JIS(Taiwan용)에 C, CEE에 D, BS에 E, China에 DC, KC에 K

### 치수 연산 표시부, 구동부



### 검출기



### 공통 사양: SJ-210

- X축(구동부)
- 측정 범위: 17.5, 5.6mm(횡방향 구동 타입)
  - 측정 속도: 0.25, 0.5, 0.75mmN/s 1mm/s(복귀)
- 검출기
- 범위: 360µm(+200µm ~ +160µm)
  - 측정 방식: 스키드 측정
  - 측정압: 0.75mN 또는 4mN: L-4페이지를 참조하십시오.
  - 스타일러스 팁: 다이아몬드, 90° / 5µmR (60° / 2µmR: L-4페이지를 참조하십시오.)
  - 곡률 스키드 반경: 40mm
  - 스키드압: 400mN 미만
  - 타입: 차동 인덕션
  - 전원 공급: 양방향 전원 공급: 배터리(재충전 가능한 Ni-MH 배터리) 및 AC 어댑터
  - 충전 시간: 4시간(주변 온도에 따라 달라질 수 있음)
  - 사용 시간: 약 1000회 측정(측정 조건/환경으로 인해 약간 다름)
- 외부 I/O:
- USB I/F, 디지털 출력, 프린터 출력, RS-232C I/F, 평가 스위치 I/F
- 데이터 저장:
- 메모리 카드(옵션 12AAL069)
- 치수(W x D x H)
- 연산 표시부: 52.1 x 65.8 x 160mm
  - 구동부: 115 x 23 x 26mm
  - 무게: 약 0.5kg(표시부 + 구동부 + 표준 검출기)

### 평가 능력: SJ-210

- 규격: JIS'82, JIS'94, JIS'01, ISO'97, ANSI, VDA
- 평가 곡선:
- 단면 곡선, 조도 곡선, DF 곡선, 조도 모티브 곡선
- 평가 파라미터:
- Ra, Rc, Ry, Rz, Rq, Rt, Rmax, Rp, Rv, R3z, Rsk, Rku, Rc, Rrc, Rsm, Rz1max, S, HSc, RzJIS, Rppi, Rla, Rlaq, Rlr, Rmr, Rmr(c), Rdc, Rk, Rpk, Rvk, Mr1, Mr2, A1, A2, Vo, Rpm, tp, Htp, R, Rx, AR, 커스터마이징 가능
- 분석 그래프:
- 부하 곡선/진폭 분포 곡선
- 디지털 필터:
- 가우시안, 2CR75, PC75
- 컷오프 길이:
- λc: 0.08, 0.25, 0.8, 2.5mm
  - λs: 2.5, 8µm
- 기준 길이:
- 0.08, 0.25, 0.8, 2.5mm
- 기준 길이의 숫자(x n):
- x1, x2, x3, x4, x5, x6, x7, x8, x9, x10 임의 길이 (0.3 ~ 16.0mm: 0.01mm 간격)
  - x1, x2, x3, x4, x5, x6, x7, x8, x9, x10 임의 길이 (0.3 ~ 5.6mm: 0.01mm 간격)\*
  - \* 횡방향 구동 타입 전용

### 기능: SJ-210

- 커스터마이징: 표시/연산하고 싶은 파라미터 선택 가능.
- 합/불 판정: 최대값 / 16% / 표준 편차
- 측정 조건 저장: 전원 오프 시 조건 저장
- 메모리 카드(옵션): 측정 조건 500개, 측정 데이터(1개) 10000개, 화면 데이터 500개
- 텍스트 파일(측정 조건/측정 데이터/평가 곡선/부하 곡선/진폭 분포 곡선)
- 캘리브레이션: 수직 입력에 의한 자동 캘리브레이션/복수 측정을 포함한 평균 캘리브레이션(최대 5번)

### 공통 사양: SJ-310

- X축(구동부)
- 측정 범위: 17.5, 5.6mm(횡방향 구동 타입)
  - 측정 속도: 0.25, 0.5, 0.75mmN/s 1mm/s(복귀)
- 검출기
- 범위: 360µm(+200µm ~ +160µm)
  - 측정 방식: 스키드 측정
  - 측정압: 0.75mN 또는 4mN: L-4페이지를 참조하십시오.
  - 스타일러스 팁: 다이아몬드, 90° / 5µmR (60° / 2µmR: L-4페이지를 참조하십시오.)
  - 곡률 스키드 반경: 40mm
  - 스키드압: 400mN 미만
  - 타입: 차동 인덕션
  - 전원 공급: 양방향 전원 공급: 배터리(재충전 가능한 Ni-MH 배터리) 및 AC 어댑터
  - 충전 시간: 최대 4시간
  - 사용 시간: 약 1500회(사용 및 환경 조건에 따라 약간 다름)
- 외부 I/O:
- USB I/F, 디지털 출력, RS-232C I/F, 외부 SW I/F
- 데이터 저장:
- 메모리 카드(옵션 12AAL069)
- 치수(W x D x H)
- 연산 표시부: 275 x 109 x 198mm
  - 구동부: 115 x 23 x 26mm
  - 무게: 연산 표시부: 약 1.7kg, 구동부: 0.2kg

### 평가 능력: SJ-310

- 규격: JIS'82, JIS'94, JIS'01, ISO'97, ANSI, VDA
- 평가 곡선:
- 단면 곡선(P), 모티브 곡선(R), DIN4776 곡선, 조도 모티브 곡선, 파상도, 모티브 곡선
- 평가 파라미터:
- Ra, Ry, Rz, Rt, Rp, Rq, Rv, Rsk, Rku, Rc, RSm, S, Rpc, R3z, Rmr (c), Rpk, Rvk, Rdc, Rk, Mr1, Mr2, Lo, Rppi, R, AR, Rx, A1, A2, Vo, HSC, Rmr, SK, Ku, Rla, Rlaq, Rlr, λa, λa, Rpm, RzJIS (JIS'01), tp (ANSI), Htp (ANSI), Wte, Wx, W, AW, Rz1max (ISO), Rmax (VDA, ANSI, JIS'82), 커스터마이징 가능
- 분석 그래프:
- 부하 곡선(BAC), 진폭 분포 곡선(ADC)
- 디지털 필터:
- λc: PC75, 가우시안
- 컷오프 길이:
- λc: 0.08, 0.25, 0.8, 2.5, 8mm
  - λs: 2.5, 8µm
- 기준 길이:
- 0.08, 0.25, 0.8, 2.5, 8mm
- 기준 길이의 숫자(x n):
- x1, x2, x3, x4, x5, x6, x7, x8, x9, x10 임의 길이 (0.3 to 16.0mm: 0.01mm 간격)
  - x1, x2, x3, x4, x5, x6, x7, x8, x9, x10 임의 길이 (0.3 ~ 5.6mm: 0.01mm 간격)\*
  - \* 횡방향 구동 타입 전용

### 기능: SJ-310

- 커스터마이징: 표시/연산하고 싶은 파라미터 선택 가능.
- 통계 처리: 최대값, 최소값, 평균값, 표준 편차, 합계, 각 파라미터의 히스토그램
- 합/불 판정: 최대값 규격, 16% 규격, 평균값 규격, 표준 편차 (1σ, 2σ, 3σ)
- 저장: 내장 메모리: 측정 조건(10개)
- 메모리 카드(옵션): 측정 조건 500개, 측정 데이터 10000개, 화면 데이터 500개, 텍스트 파일(측정 조건/측정 데이터/평가 곡선/부하 곡선/진폭 분포 곡선), 통계 데이터 500개 등
- 캘리브레이션: 수직 입력에 의한 자동 캘리브레이션/복수 측정을 포함한 평균 캘리브레이션(최대 12번)
- 절전 기능: 오토 슬립 기능, ECO 모드에 의한 백라이트의 오프 라이트 오프.